

## UNIRIP 310

### Kombinationsmöglichkeiten

## Übersichtstabelle UniRip 310: Standards und Optionen

Detailliertere Informationen gibt Ihnen gern Ihr WEINIG Experte.

Max. Schnittbreite	310 mm
Kettenbreite	340 mm
Max. Durchlassbreite / Eingangsbreite	650 mm
Max. Schnitthöhe mit Quickfix-Spannflansch	110 mm
Min. Holzlänge	500 mm
Max. Vorschubgeschwindigkeit	35 m/min
Motorleistung (Option)	22 (37) kW
Sägeblattdurchmesser min./max.	300 / 350 mm
Gewicht	1850 kg
Abmessungen Länge x Breite x Höhe	1,75 x 1,75 x 1,5 m
Arbeitshöhe	850 mm
Durchmesser Absaugung	250 mm
Erforderliches Absaugvolumen	5300 m³/h
Geräuschemission Arbeitsplatz im Leerlauf / bei Bearbeitung *	LpA = 77 / 82 dB (A)
Schalleistungspegel im Leerlauf / bei Bearbeitung *	LwA = 93 / 98 dB (A)
Quickfix	●
Elektrische Höhenverstellung der Sägewelle	●
Elektrische Höhenverstellung des Druckwerks	●
Spikes	○
Einlauflineal	○
Laser zur Schnittanzeige	○
Aufsteckbüchse	○
Druckbrett	○

\* nach EN 1870-4 und ISO 7960 Annex Q; Meßunsicherheitskonstante K = 4 dB (A)  
Technische Änderungen vorbehalten. Aussagen und Abbildungen in diesem Prospekt beinhalten auch Sonderausstattungen, die nicht zum serienmäßigen Lieferumfang gehören. Schutzabdeckungen teilweise zum Fotografieren abgenommen.

● Standard ○ Option

0716/ST/1000/DEU

## UNIRIP 310

Das kompakte Maschinenkonzept  
für den rationellen Zuschnitt



**Produktbereich Zuschnitt**  
RAIMANN HOLZOPTIMIERUNG  
GMBH & CO.KG  
Weisserlenstr. 11  
79108 Freiburg  
Deutschland

Telefon +49 (0) 7 61 / 1 30 33-0  
Telefax +49 (0) 7 61 / 1 30 33-17  
info-cutting@weinig.com  
www.weinig.com



# WEINIG UniRip 310 RaimannLine: Einfaches Handling – höchste Zuverlässigkeit

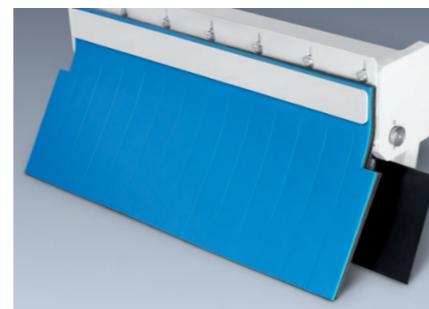
Die UniRip 310 ist besonders für Kleinbetriebe die ideale Maschine, um die moderne Quickfix-Technik zu nutzen. Hervorragende Materialführung durch bewährte WEINIG-Technologie bietet die Voraussetzung für optimale Schnittergebnisse. Schnell und präzise: Auftrennen bei einfachster Bedienbarkeit. Das intelligente Quickfix-Werkzeugkonzept reduziert Rüstzeiten auf ein Minimum und ermöglicht einfachstes Handling. Mit 5-fachem Splitter- und Rückschlagschutz sowie dem patentierten Sicherheitssystem SafetyPlus werden neue Maßstäbe in der Bediener-sicherheit gesetzt. Als kompakte Standardmaschine mit cleveren Ausstattungsvarianten ist die UniRip 310 das universale Einstiegsmodell.



## Die UniRip 310

### bietet viele Wettbewerbsvorteile

- Perfekte Schnittqualität durch beidseitige Prismenführung
- Hohe Zeitersparnis durch kürzeste Rüstzeiten
- Komfortable Bedienbarkeit durch elektromotorische Höhenverstellung von Druckwerk und Sägewelle
- Maximale Bediener-sicherheit dank SafetyPlus
- Geringer Platzbedarf, kompakte Bauweise
- Hohe Zuverlässigkeit dank geschlossener Transportkette



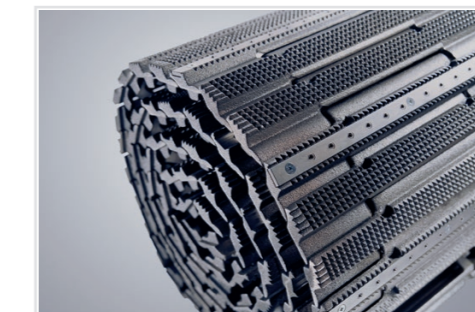
## Quickfix: Ohne Werkzeug umrüsten

Hydraulische Spannung per Hand lösen, Musterhölzer einlegen. Sägeblätter auf der Welle verschieben, hydraulisch spannen. Fertig. Ohne Aufsteckbüchse, ohne Zwischenringe, ohne Werkzeug. So schnell, einfach und komfortabel wie mit dem Quickfix-Patent haben Sie vorher noch keine Maschine umgerüstet.

## SafetyPlus

Mit SafetyPlus ist der Bediener maximal geschützt. Ein zusätzlicher Vorhang aus Kevlar ergänzt die konventionellen Splitterfallen. Der Gefahrenbereich ist optimal abgedichtet.

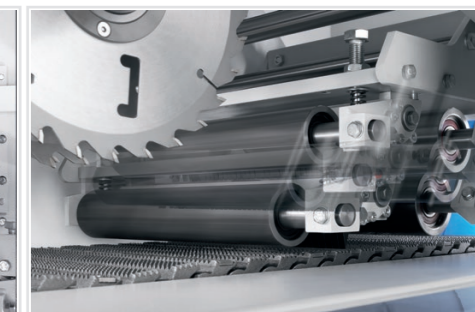
## Ausgereift im Standard



Geschlossene Vorschubkette – zuverlässiger Holztransport



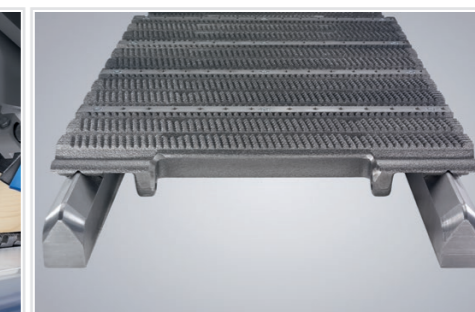
Elektrische Höhenverstellung der Sägewelle: hoher Bedienkomfort



Elektrische Höhenverstellung des Druckwerks: hoher Bedienkomfort



Schnitthöhe bis 110 mm



Prismengeführte Vorschubkette: beste Schnittergebnisse



Effiziente Absaugung für unterbrechungsfreies Arbeiten

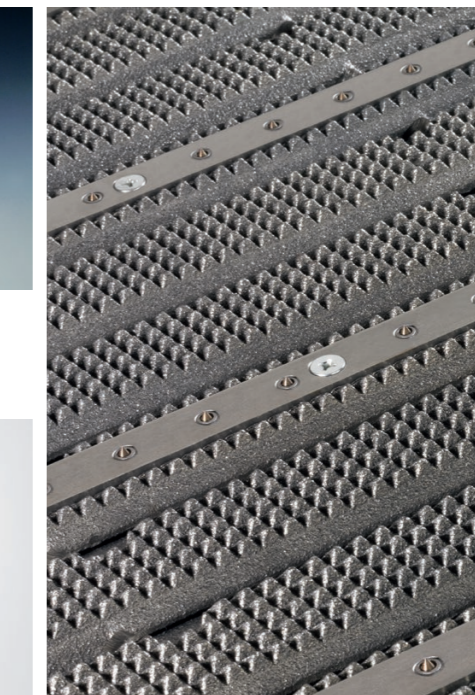
## Ausgezeichnet durch starke Optionen



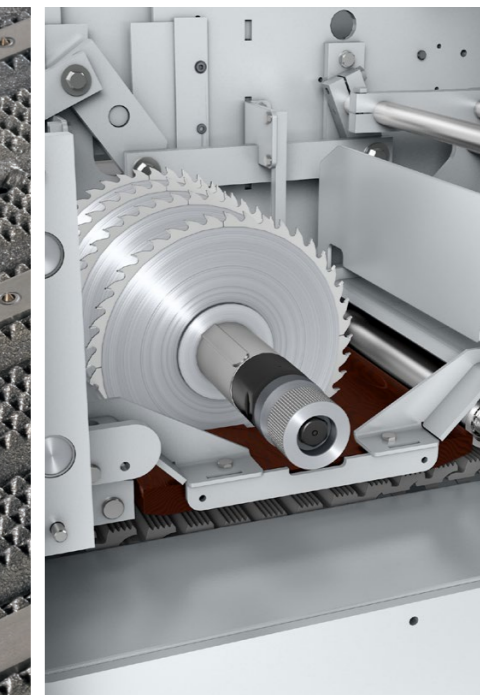
Aufsteckbüchse für Schnittbreiten unter 25 mm



Einlaufeal: ideal für Verarbeitung von besäumtem Holz



Spikes: seitliche Führung für exakte Parallelität auch bei verzogenen Hölzern



Druckbrett: perfekte Schnittqualität auch bei kurzen Hölzern



Laser zur Schnittanzeige: sehen, was gesägt wird